

## CST53系列 - 铠装式温度变送器

- ▶ 铠装结构，防护性能高
- ▶ 高精度，高强度，抗高压
- ▶ 响应快，长期稳定工作
- ▶ 壳体采用金属结构，坚固耐压
- ▶ 满足多种工况使用要求

### 技术参数

输入参数	
测温范围	-100 ... +600 °C
传感元件	PT100, PT1000
耐压范围	400bar
机械连接	G1/4, G1/2, M20×1.5, M27×2
电气连接	直接引线
工作电压	16 ... 30 VDC
触液材质	SUS304 / 316L
探头长度	30 ... 50 ... 100 ... 300 ... 500 ... 800mm
探头直径	6mm, 8mm

输出参数	
输出信号	4 ... 20 mA, 2 线制 阻值输出, 2/3线制
综合精度	≤ ±0.5 % F.S typ.
最高情况	≤ ±1.0 % F.S
响应时间	≤ 8 ... 15 s
温度漂移	≤ ±0.05 % F.S / °C

环境参数	
介质温度	-100 ... +600 °C (> +120 °C 建议加过渡管散热)
环境温度	-40 ... +100 °C
储存温度	-40 ... +120 °C
耐冲击	50 g, 11 ms
EN 60068-2-27	
耐振动	≤ 20 g
EN 60068-2-6 at 10 ... 1000Hz	
绝缘阻抗	> 100MΩ at 100 VDC
防护等级	IP65

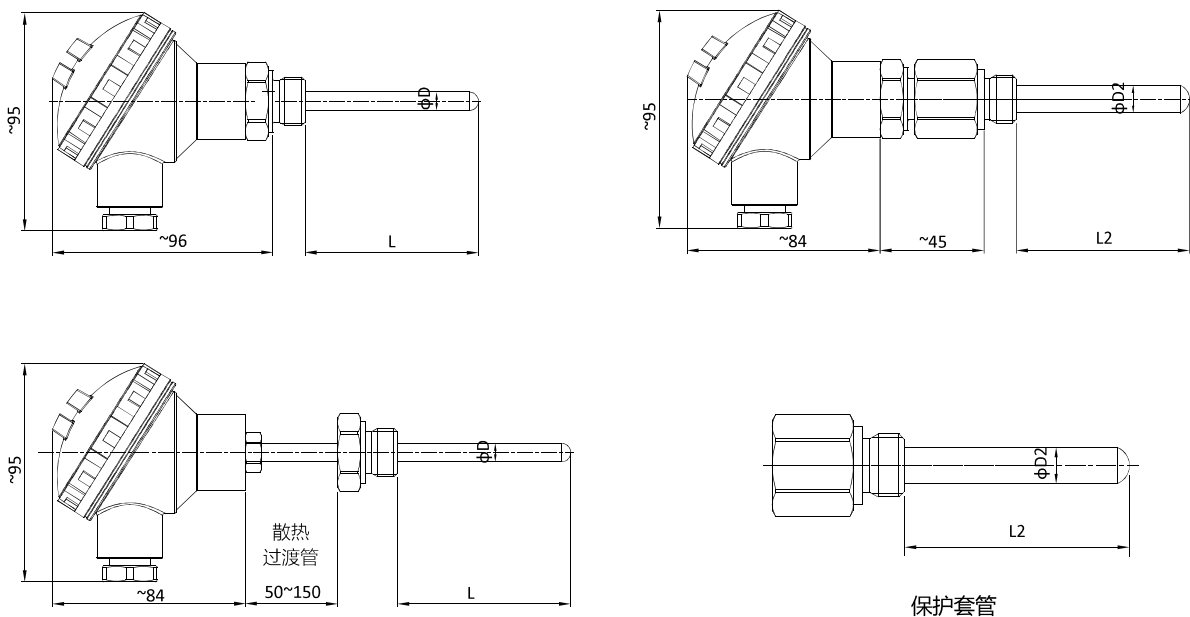
其他参数	
安装扭矩	~25 Nm
消耗电流	~30 mA
产品重量	200~400 g



### 行业应用

- ☆ 液压行业
- ☆ 钢铁行业
- ☆ 航空、航天
- ☆ 泵及压缩机和环保行业
- ☆ 温度测量和控制
- ☆ 自动化检测行业
- ☆ 轨道交通行业
- ☆ HVAC空调制冷行业

外形尺寸



器  
送  
度  
温

选型指南

**CST53 6 0 - A1 - 200 - 06 - 100 - 00**

系列

机械连接

- 4 = G1/4 外螺纹
- 5 = G1/2 外螺纹
- 6 = M20×1.5 外螺纹
- 7 = M27×2 外螺纹
- M = 其它

电气连接

- 0 = 直接引线

输出信号

- A1 = 4 ... 20 mA
- P1 = PT1000 阻值信号
- P2 = PT100 阻值信号

测温范围 (°C)

- 090 = -40 ... 50 °C
  - 100 = 0 ... 100 °C
  - 140 = -40 ... +100 °C
  - 200 = 0 ... 200 °C
  - 200 = -50 ... +150 °C
  - 400 = 0 ... 400 °C
  - ... ..
  - 600 = 0 ... 600 °C
- 可在-100 ... +600 °C之间任意选择, 代码为上下限值之和

探头管径 (D/D2)

- 06 = 6mm
- 08 = 8mm
- xx = 其它

探头长度 (L/L2)

- 030 = 30mm
- ... ..
- 800 = 800mm

电缆长度

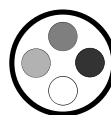
- 00 = 无线缆 (默认)
- 02 = 2米
- xx = 其它

保护套管

(P) = 有套管      留空 = 无套管

电气连接

直接引线



颜色	电流输出	电压输出
红	电源+	输出+
黄	输出+	输出+
绿	n.c	输出+
白	n.c	n.c