

CSP8E系列 - 防爆型压力变送器/电子式压力开关

- ▶ 满足 Ex d IIB T6 Gb 防爆等级
- ▶ 抗干扰强, 长期稳定性好
- ▶ 隔离膜式结构, 适用于多种流体介质
- ▶ 抗振动, 抗冲击
- ▶ 全不锈钢结构



技术参数

输入参数	
压力范围	-1...0...1...10...100...400...600...1000bar
过载压力	200% F.S (静态)
破坏压力	300% F.S
机械连接	G1/4 , G1/2 , M20 × 1.5
电气连接	直接引线
工作电压	12 ... 30 VDC
触液材质	SUS304 /316L

输出参数		
输出信号	4 ... 20 mA, 2 线制	PNP常开, 3线制
	0 ... 10 VDC, 3 线制	PNP常闭, 3线制
	0 ... 5 VDC, 3 线制	NPN常开, 3线制
	1 ... 5 VDC, 3 线制	NPN常闭, 3线制
综合精度	≤ ±0.5 % F.S ≤ ±0.25 % F.S	
非线性	≤ ±0.3 % F.S	
迟滞性	≤ ±0.1 % F.S	
重复性	≤ ±0.1 % F.S	
响应时间	≤ 10 ms	
长期稳定性	≤ ±0.15 % F.S typ. / year	

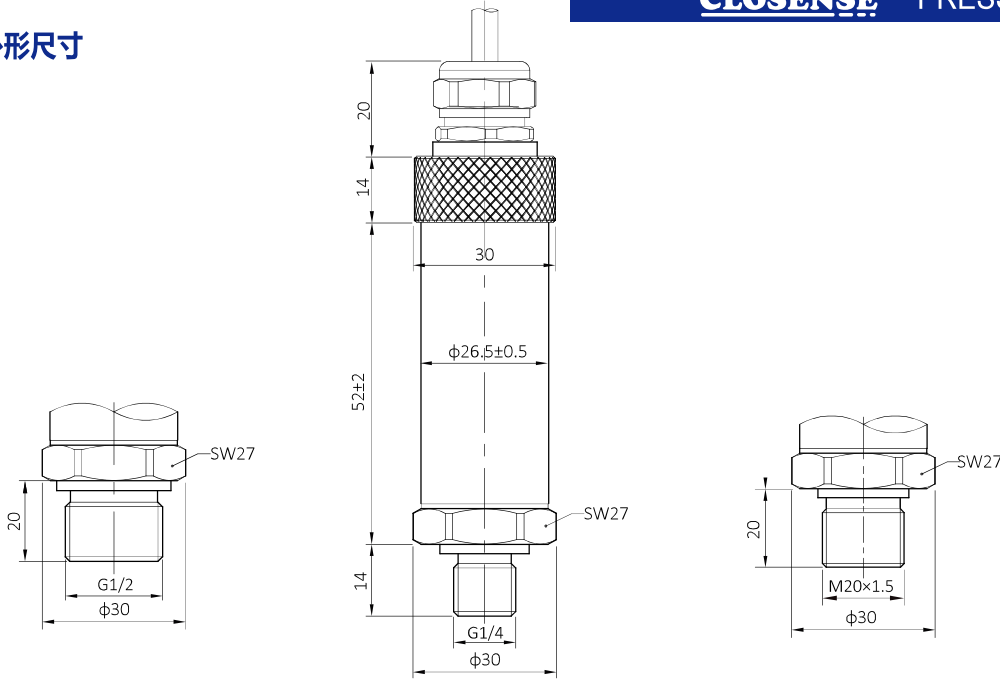
环境参数	
补偿温度	-10 ... +70 °C
介质温度	-30 ... +100 °C
环境温度	-20 ... +75 °C
储存温度	-40 ... +130 °C
耐冲击	50 g, 11 ms
EN 60068-2-27	
耐振动	≤ 20 g
EN 60068-2-6 at 10 ... 1000Hz	
绝缘阻抗	> 100MΩ at 100 VDC
防爆等级	满足Ex d IIB T6 Gb要求
防护等级	IP66

其他参数	
安装扭矩	~25 Nm
消耗电流	~25 mA
使用寿命	> 10 × 10 ⁷ 次 10 ... 90 % F.S
产品重量	~200 g

行业应用

- ☆ 设备配套
- ☆ 液压系统及阀门
- ☆ 气体、液体压力测量
- ☆ 制冷设备和HVAC控制系统
- ☆ 航空、航天
- ☆ 轨道交通行业

外形尺寸



选型指南

CSP8E 4 0 - 1A - 2 - 400 G - 01 /

系列

压力接口

- 4 = G1/4 外螺纹
- 5 = G1/2 外螺纹
- 6 = M20×1.5 外螺纹

电气连接

- 0 = 直接引线

输出信号

模拟量信号

- 1A = 4 ... 20 mA
- 1B = 0 ... 10 VDC
- 1C = 0 ... 5 VDC
- 1E = 1 ... 5 VDC

开关量信号

- PO = PNP 常开
- PC = PNP 常闭
- NO = NPN 常开
- NC = NPN 常闭

综合精度

- 5 = 0.5% FS
- 2 = 0.25% FS (仅输出信号1A, 1B, 1C)

压力范围 (bar)

- 000 = -1 ... 0 bar
- 004 = 0 ... 4 bar
- 006 = 0 ... 6 bar
- 010 = 0 ... 10 bar
-
- 160 = 0 ... 160 bar
- 250 = 0 ... 250 bar
- 400 = 0 ... 400 bar
- 600 = 0 ... 600 bar
- C10 = 0 ... 1000 bar

压力范围可在-1~0 ... 1000bar之间任意选择

压力类型

- G = 表压
- A = 绝压

电缆长度

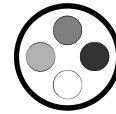
- 01 = 1米线缆 (默认)
- 02 = 2米
- xx = 定制

开关动作点

(仅输出信号为开关量时选择)
-1 ~ 0 ... 1000bar

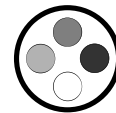
电气连接

模拟量输出引线



颜色	电流输出	电压输出
红	电源+	电源+
黄	输出+	输出+
绿	n.c	0 V
白	n.c	n.c

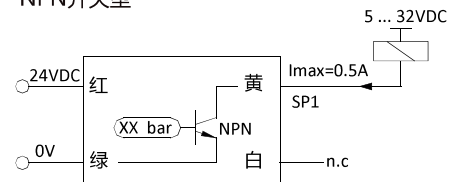
开关量输出引线



颜色	开关量输出
红	电源 +
黄	SP1
绿	0 V
白	n.c

开关量输出等效电路

NPN开关型



PNP开关型

