

## CSP64系列 - 工业级压力变送器

- ▶ 高精度扩散硅芯体，性能稳定可靠
- ▶ 抗干扰强，长期稳定性好
- ▶ 隔离膜式结构，适用于多种流体介质
- ▶ 抗振动，耐冲击
- ▶ 测量范围可达1000bar



### 技术参数

输入参数	
压力范围	-1...0...1...10...100...400...600...1000bar
过载压力	200% F.S (静态)
破坏压力	300% F.S
机械连接	G1/4, G1/2, NPT1/4
电气连接	M12x1, DIN 43650, 直接引线
工作电压	12 ... 30 VDC
触液材质	SUS304 /316L

输出参数	
输出信号	4 ... 20 mA, 2 线制 0 ... 10 VDC, 3 线制 0 ... 5 VDC, 3 线制
综合精度	≤ ±0.25 % F.S typ.
最高情况	≤ ±0.35 % F.S
非线性	≤ ±0.1 % F.S
迟滞性	≤ ±0.1 % F.S
重复性	≤ ±0.1 % F.S
响应时间	≤ 10 ms
长期稳定性	≤ ±0.1 % F.S typ. / year

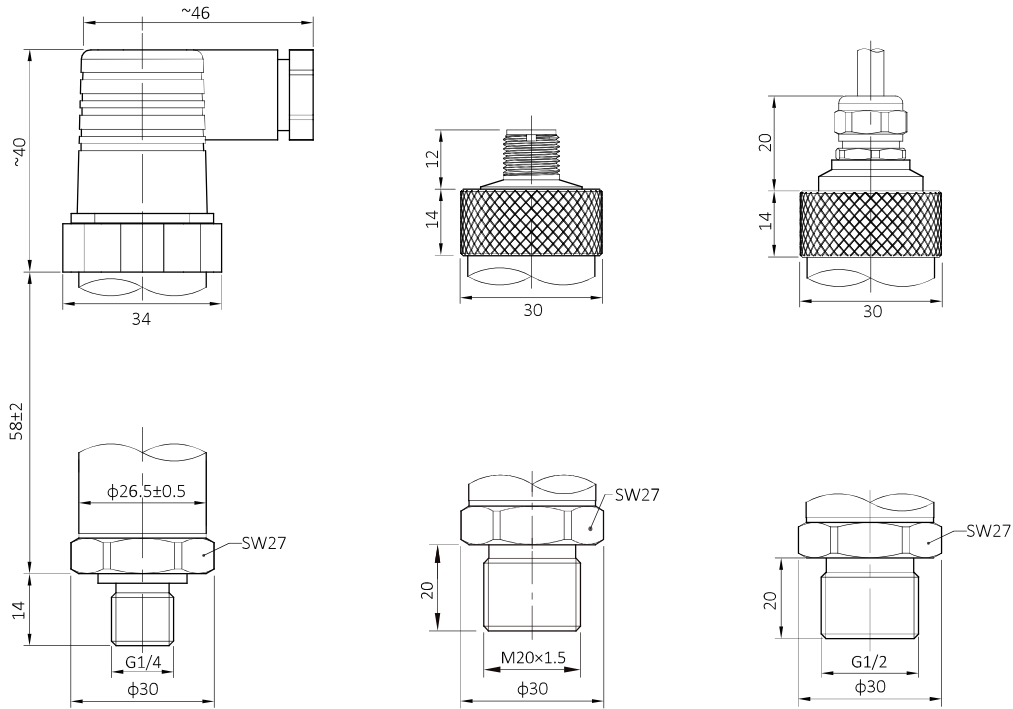
环境参数	
补偿温度	-10 ... +70 °C
介质温度	-40 ... +120 °C
环境温度	-30 ... +85 °C
储存温度	-40 ... +130 °C
耐冲击	50 g, 11 ms EN 60068-2-27
耐振动	≤ 20 g EN 60068-2-6 at 10 ... 1000Hz
绝缘阻抗	> 100MΩ at 100 VDC
防护等级	IP65 (DIN 43650, M12x1 & 直接引线)

其他参数	
安装扭矩	~25 Nm
消耗电流	~30 mA
使用寿命	> 10 × 10 <sup>7</sup> 次 10 ... 90 % F.S
产品重量	~200 g

### 行业应用

- ☆ 工程机械行业
- ☆ 液压系统及阀门
- ☆ 气体、液体压力测量
- ☆ 航空、航天
- ☆ 轨道交通行业

外形尺寸



选型指南

**CSP64 4 6 - A - 250 G - 00**

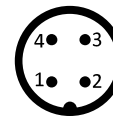
- 系列 ————
- 压力接口 ————
  - 4 = G1/4 外螺纹
  - 5 = G1/2 外螺纹
  - 6 = M20×1.5 外螺纹
  - 8 = 1/4-18 NPT 外螺纹
- 电气连接 ————
  - 0 = 直接引线
  - 5 = DIN 43650, 4 pin
  - 6 = M12x1, 4 pin
- 输出信号 ————
  - A = 4 ... 20 mA
  - B = 0 ... 10 VDC
  - C = 0 ... 5 VDC
- 压力范围 (bar) ————
 

000 = -1 ... 0 bar	160 = 0 ... 160 bar
004 = 0 ... 4 bar	250 = 0 ... 250 bar
006 = 0 ... 6 bar	400 = 0 ... 400 bar
010 = 0 ... 10 bar	600 = 0 ... 600 bar
... ..	C10 = 0 ... 1000 bar

压力范围可在-1~0 ... 1000bar之间任意选择
- 压力类型 ————
  - G = 表压
  - A = 绝压
- 电缆长度 ————
  - 00 = 无线缆 (默认)
  - 02 = 2米
  - xx = 定制

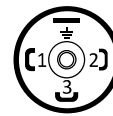
电气连接

M12x1



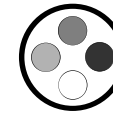
Pin	电流输出	电压输出
1	电源+	电源+
2	输出+	0 V
3	n.c	输出+
4	n.c	n.c

DIN 43650



Pin	电流输出	电压输出
1	电源+	电源+
2	输出+	0 V
3	n.c	输出+
⏚	P.E	P.E

直接引线



颜色	电流输出	电压输出
红	电源+	电源+
黄	输出+	输出+
绿	n.c	0 V
白	n.c	n.c