

CSP63系列 - 大量程高压压力变送器

- ▶ 专为高压工况要求而设计
- ▶ 数字电路补偿修正
- ▶ 全焊接密封结构, 结构坚固
- ▶ 高可靠进口芯片
- ▶ 测量范围高达5000bar



技术参数

输入参数	
压力范围	0...400...1000...2000...3000...5000bar
过载压力	120% F.S (静态)
破坏压力	150% F.S
机械连接	G1/4 , G1/2 , M20 × 1.5
电气连接	M12×1, DIN 43650, 直接引线
工作电压	15 ... 30 VDC
触液材质	SUS304 / 17-4PH

输出参数	
输出信号	4 ... 20 mA, 2 线制 0 ... 10 VDC, 3 线制 0 ... 5 VDC, 3 线制
综合精度	≤ ±0.5 % F.S typ.
最高情况	≤ ±1.0 % F.S
非线性	≤ ±0.3 % F.S
迟滞性	≤ ±0.1 % F.S
重复性	≤ ±0.1 % F.S
响应时间	≤ 40 ms
长期稳定性	≤ ±0.15 % F.S typ. / year

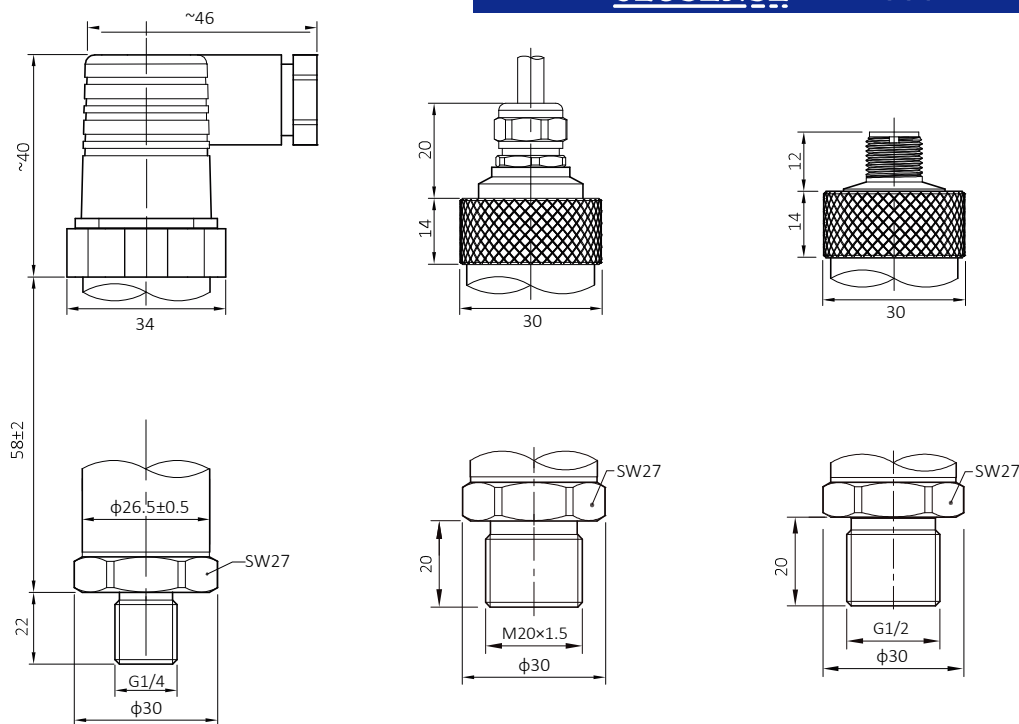
环境参数	
补偿温度	-10 ... +70 °C
介质温度	-40 ... +120 °C
环境温度	-30 ... +85 °C
储存温度	-40 ... +130 °C
耐冲击	50 g , 11 ms
EN 60068-2-27	
耐振动	≤ 20 g
EN 60068-2-6 at 10 ... 1000Hz	
绝缘阻抗	> 100MΩ at 100 VDC
防护等级	IP65 (DIN 43650, M12x1 & 直接引线)

其他参数	
安装扭矩	~25 Nm
消耗电流	~30 mA
使用寿命	> 10 × 10 ⁷ 次 10 ... 90 % F.S
产品重量	~150 g

行业应用

- ☆ 重型设备
- ☆ 液压系统
- ☆ 高冲击过载应用
- ☆ 轨道交通行业
- ☆ 超高压系统

外形尺寸



选型指南

CSP63 4 5 - A - C10 G - 00

系列

压力接口

- 4 = G1/4 外螺纹
- 5 = G1/2 外螺纹
- 6 = M20×1.5 外螺纹
- M = 其它

电气连接

- 0 = 直接引线
- 5 = DIN 43650, 4 pin
- 6 = M12x1, 4 pin

输出信号

- A = 4 ... 20 mA
- B = 0 ... 10 VDC
- C = 0 ... 5 VDC

压力范围 (bar)

- 400 = 0 ... 400 bar
- 600 = 0 ... 600 bar
- 800 = 0 ... 800 bar
- C10 = 0 ... 1000 bar
-
- C25 = 0 ... 2500 bar
- C30 = 0 ... 3000 bar
- C35 = 0 ... 3500 bar
- C40 = 0 ... 4000 bar
- C50 = 0 ... 5000 bar

压力范围可在0~400 ... 5000bar之间任意选择

压力类型

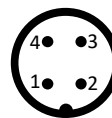
- G = 表压

电缆长度

- 00 = 无线缆 (默认)
- 02 = 2米
- xx = 定制

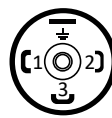
电气连接

M12x1



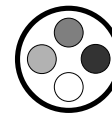
Pin	电流输出	电压输出
1	电源+	电源+
2	输出+	0 V
3	n.c	输出+
4	n.c	n.c

DIN 43650



Pin	电流输出	电压输出
1	电源+	电源+
2	输出+	0 V
3	n.c	输出+
⊥	P.E	P.E

直接引线



颜色	电流输出	电压输出
红	电源+	电源+
黄	输出+	输出+
绿	n.c	0 V
白	n.c	n.c

器送变力压